

Origine du relevé de terrain : CTH Ingénierie

08/02/2017	1 ^{ère} version	A. Girault	L. Arlaud	
Date	Nature de la modification	Dessiné	Vérfié	Indice

Phase de travaux : Avant projet

Validité : Non valable pour execution

Echelle : 1/500 Folio : 1

ROUBION

TSF des Buis

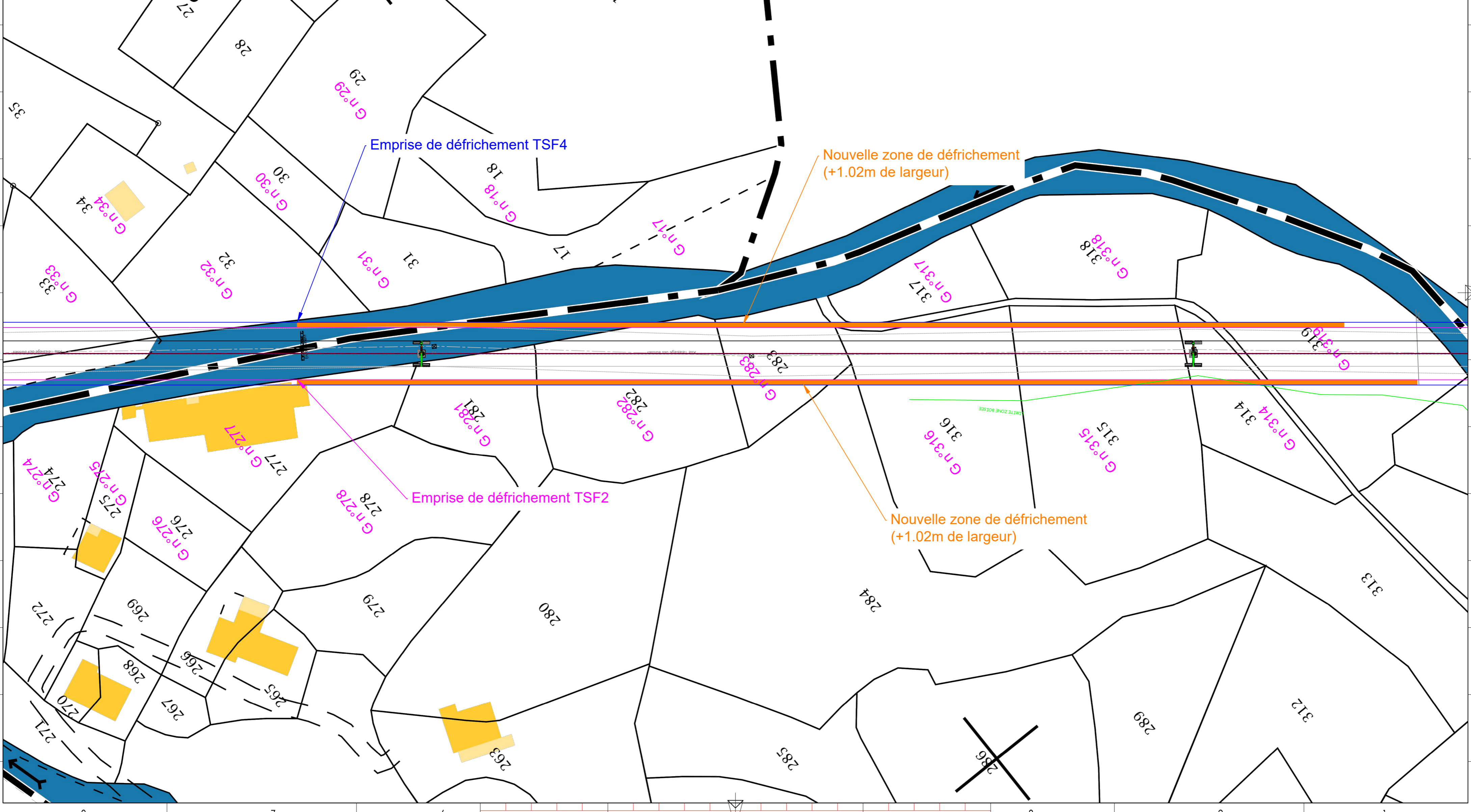
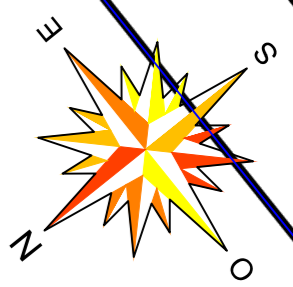
Plan de défrichement


Vue en plan - Secteur aval

Format : A2 **PLAN N° 2450-04-00**

E.R.I.C
 13, bis rue de la Tuilerie
 38170 Seyssinet Pariset
 Tél. : 04 38 12 35 10
 Fax. : 04 76 70 19 88
 eric@cabinet-eric.com

Reproduction interdite (loi du 11 Mars 1957)



Origine du relevé de terrain : CTH Ingénierie				
08/02/2017	1 ère version	A. Girault	L. Arlaud	
Date	Nature de la modification	Dessiné	Véifié	Indice
Phase de travaux : Avant projet		ROUBION		
Validité : Non valable pour execution		TSF des Buissets		
Echelle : 1/1000	Folio : 2	Plan de défrichement		
		Vue en plan - Secteur amont		
 13, bis rue de la Tuilerie 38170 Seyssinet Pariset Tél. : 04 38 12 35 10 Fax. : 04 76 70 19 88 eric@cabinet-eric.com		Format : A2+ PLAN N° 2450-04-00		
Reproduction interdite (loi du 11 Mars 1957)				



Nouvelle zone de défrichement
(+1.02m de largeur)

Emprise de défrichement TSF4


Nouvelle zone de défrichement
(+1.02m de largeur)

Emprise de défrichement TSF2

Nouvelle zone de défrichement
(+1.02m de largeur)

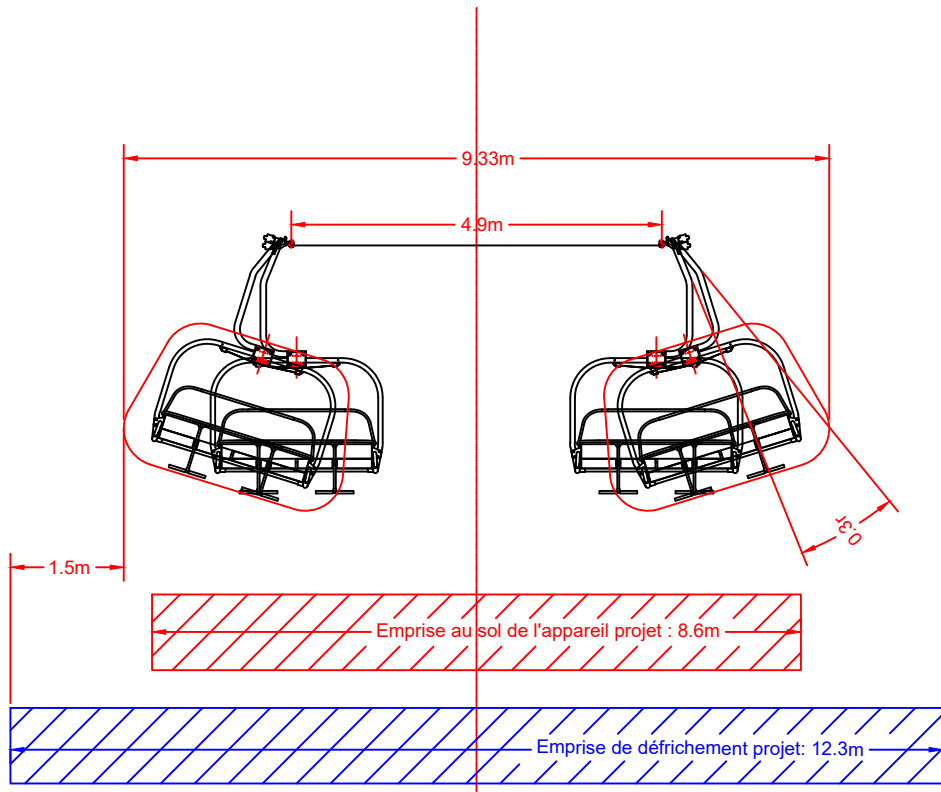
G n°307

G n°309

Origine du relevé de terrain : CTH Ingénierie				
08/02/2017	1 ère version	A. Girault	L. Arlaud	
Date	Nature de la modification	Dessiné	Vérfié	Indice
Phase de travaux : Avant projet		<p style="text-align: center;">ROUBION</p> <p style="text-align: center;">TSF des Buisser</p> <p style="text-align: center;">Plan de défrichement</p> <p style="text-align: center;">Coupe de principe</p>		
Validité : Non valable pour execution				
Echelle : 1/100	Folio : 3			
 <p>13, bis rue de la Tuilerie 38170 Seyssinet Pariset Tél. : 04 38 12 35 10 Fax. : 04 76 70 19 88 eric@cabinet-eric.com</p>		Format : A4		
Reproduction interdite (loi du 11 Mars 1957)		PLAN N° 2450-04-00		

Nouvelles emprises de défrichements:
Surface totale de 1720m²

TSF 4 places Projet
Voie de 4,9m



TSF 2 places Existant
Voie de 3.85m

